

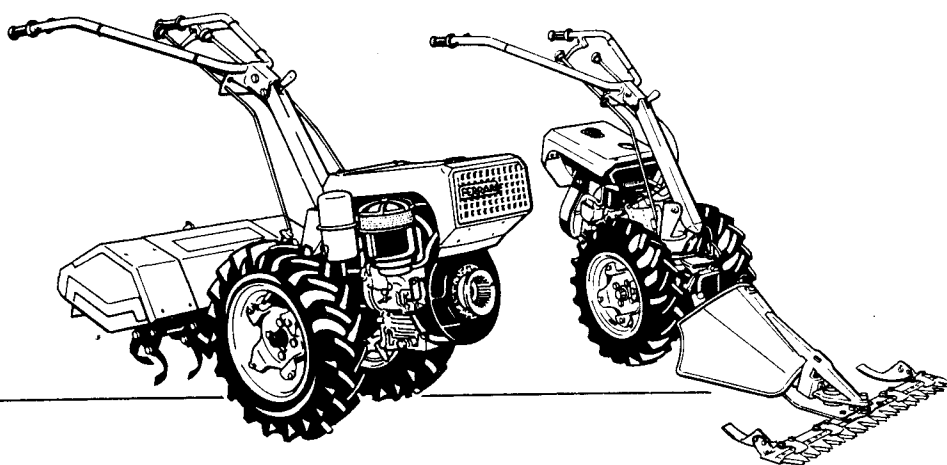
90

FERRARI

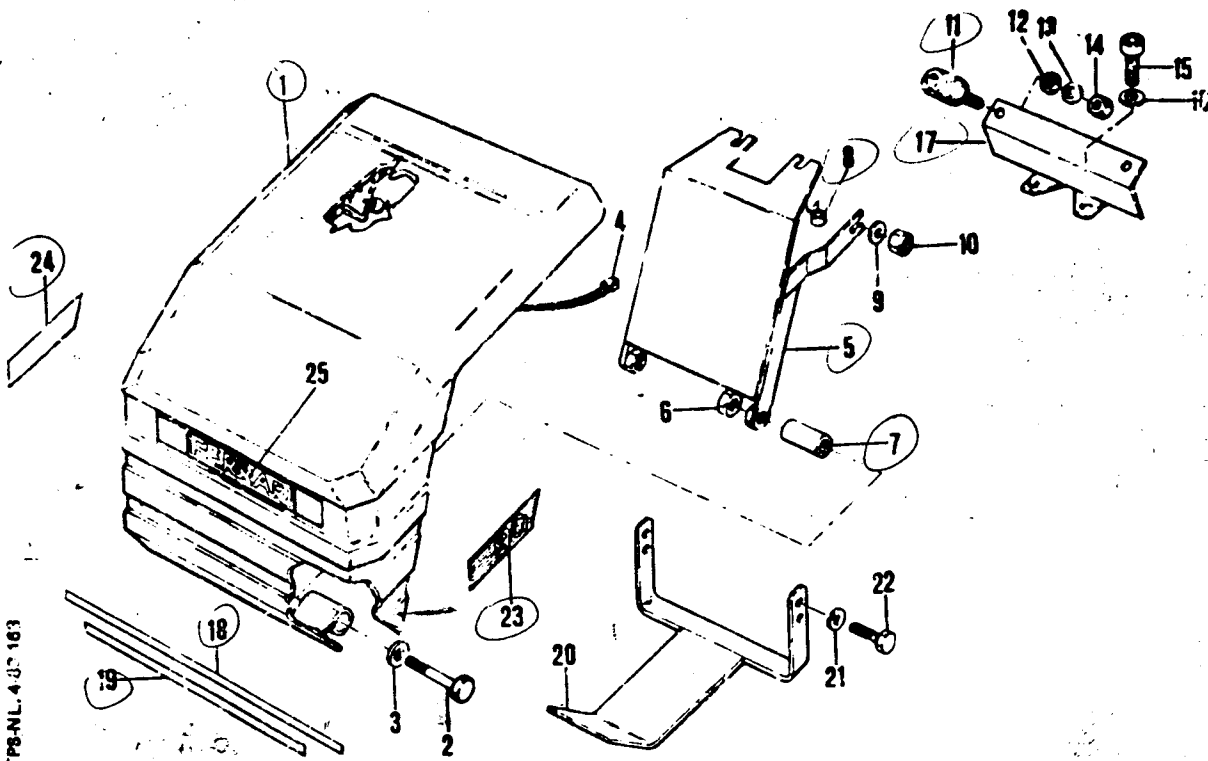
catalogo ricambi
spare parts catalogue
catalogue pièces de rechange
ersatzteilkatalog
catalogo partes de repuestos

90

FERRARI



catalogo ricambi
spare parts catalogue
catalogue pièces de rechange
ersatzteilkatalog
catalogo partes de repuestos

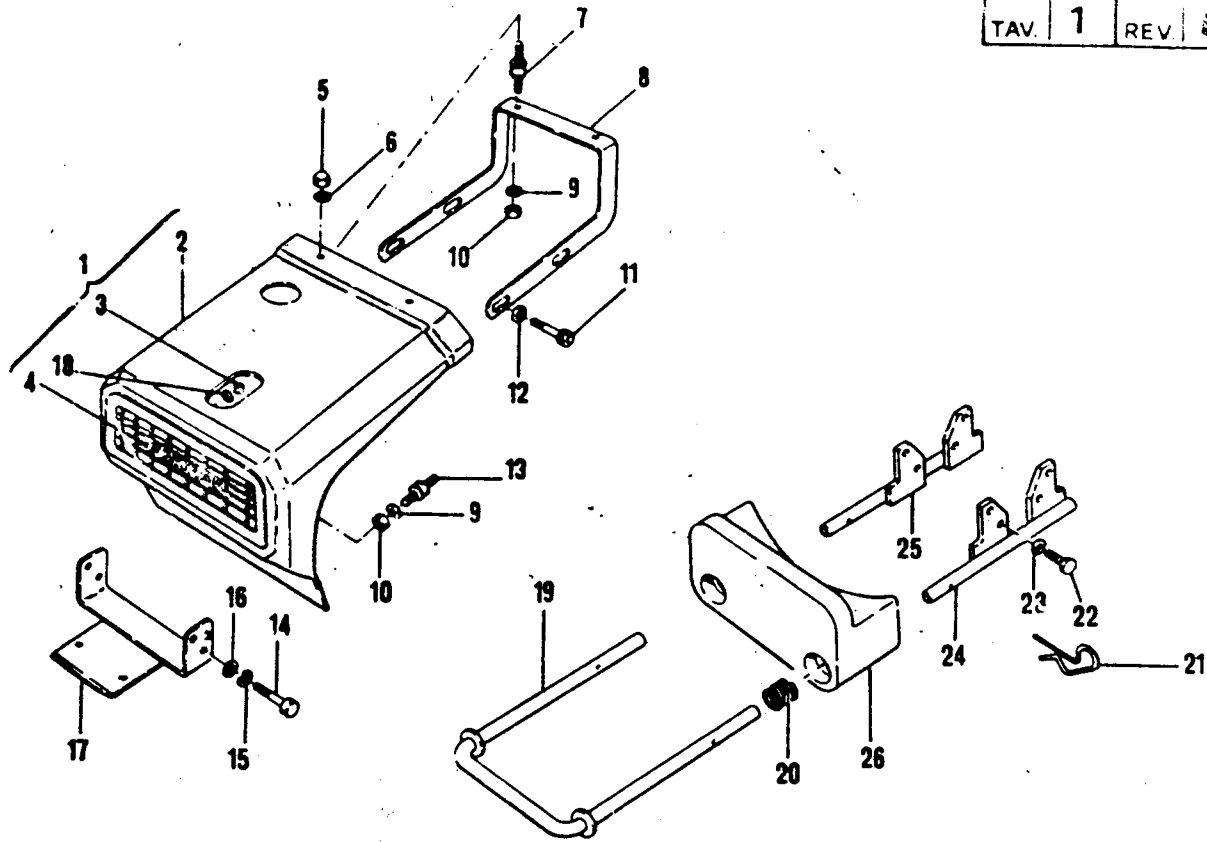


TP8-NL-4-30-183

No. pezzo o. piece No. pièce No. Bild No. pieza	No. di ordinazione Part No. No. de commande Bestell.-Nr. No. de pedido	No. pezzo o. piece No. pièce No. Bild No. pieza	No. di ordinazione Part No. No. de commande Bestell.-Nr. No. de pedido	No. pezzo o. piece No. pièce No. Bild No. pieza	No. di ordinazione Part No. No. de commande Bestell.-Nr. No. de pedido
1	30.0021.009	19	30.0021.132		
2	86.3548.000	20	30.0021.153		
3	84.3807.000	21	84.3643.000		
4	85.9070.000	22	86.2870.000		
5	30.0021.100	23	30.0021.130		
6	81.4627.000	24	30.0021.129		
7	80.4822.000	25	30.0021.128		
8	46.0298.000				
9					
10	81.4569.000				
11	48.2155.000				
12	84.3619.000				
13	84.3570.000				
14	61.4548.000				
15	86.2682.000				
16	84.3885.000				
17	48.2172.000				
18	30.0021.131				

Segnala un errore
Signale une erreur
Signalez une erreur
Gib an, wo es nicht stimmt
Indicazione di errore





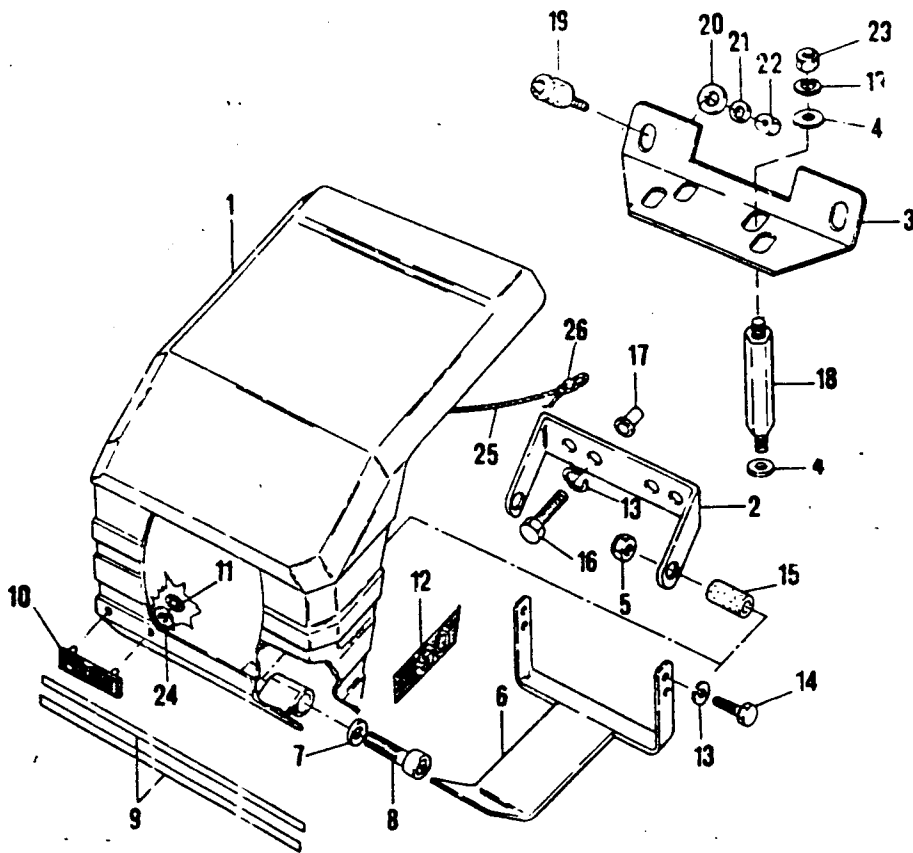
No. pezzo No. pièce No. piece No. Bild No. pieza	No. di ordinazione Part No. No. de commande Bestell. - Nr. No. de pedido	No. pezzo No. pièce No. piece No. Bild No. pieza	No. di ordinazione Part No. No. de commande Bestell. - Nr. No. de pedido	No. pezzo No. pièce No. piece No. Bild No. pieza	No. di ordinazione Part No. No. de commande Bestell. - Nr. No. de pedido
1	30.0021.021	17	67.2103.098		
2	30.0021.172	18	84.3562.030		
3	81.7270.010	19	48.5063.000*		
4	48.2255.000	20	83.1337.000*		
5	51.4552.000	21	85.1498.000*		
6	84.3619.000	22	86.2555.000*		
7	84.9206.005	23	84.3643.060*		
8	48.2245.000	24	48.5062.000*		
9	84.3570.000	25	48.5061.000*		
10	81.4546.000	26	48.5010.001*		
11	86.2166.000				
12	84.3619.000				
13	84.9206.005				
14	86.2555.000				
15	84.3643.060				
16	84.3685.000				

11M350

* A richiesta
On request
Sur demande
Auf Anfrage

Segnalazioni di validità
Usage code
Signalisation de validité
Gültigkeitsvermerk
Indicaciones de validez



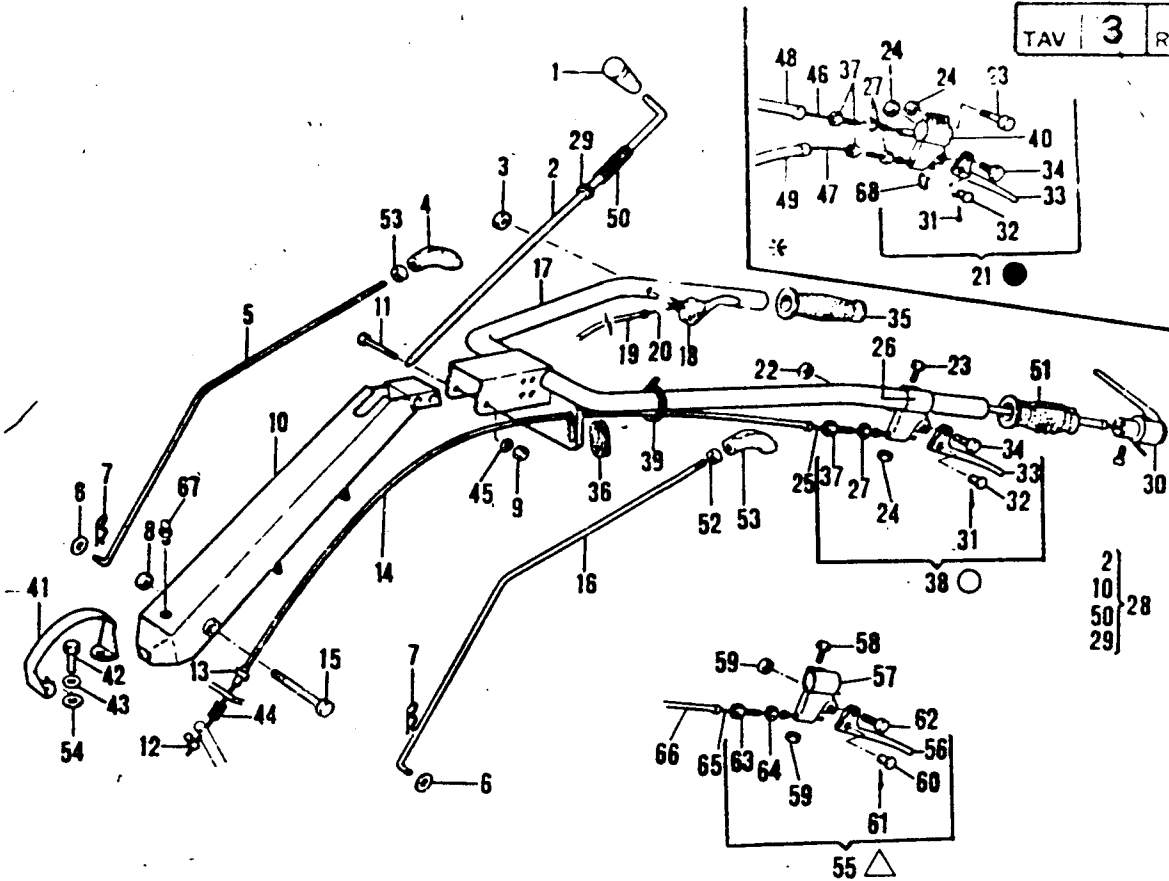


No. pezzo No. pièce No. Bild No. pieza	No. di ordinazione Part No. No. de commande Bestell. - Nr. No. de pedido	No. pezzo No. pièce No. Bild No. pieza	No. di ordinazione Part No. No. de commande Bestell. - Nr. No. de pedido	No. pezzo No. pièce No. Bild No. pieza	No. di ordinazione Part No. No. de commande Bestell. - Nr. No. de pedido
1	30.0021.019	17	80.8806.000		
2	30.0021.202	18	30.0021.205		
3	30.0021.112	19	48.2155.098		
4	84.3685.000	20	84.3619.000		
5	81.4644.000	21	84.3570.000		
6	30.0021.153	22	81.4546.000		
7	84.3207.000	23	81.4581.000		
8	85.3521.009	24	84.3562.030		
9	30.0021.170	25	25.2929.002		
10	48.2255.000	26	85.9070.000		
11	81.7270.010				
12	30.0021.173 ↓				
-	30.0021.174 ↓				
13	84.3643.060				
14	86.2670.000				
15	80.4022.000				
16	86.2555.000				

Segnalazioni di validità
Usage code
Segnalazioni de validite
Gültigkeitsvermerk
Indicaciones de validez

8 6LD360





No. pezzo No. piece No. pièce No. Bild No. pieza	No. di ordinazione Part No. No. de commande Bestell. - Nr. No. de pedido	No. pezzo No. piece No. pièce No. Bild No. pieza	No. di ordinazione Part No. No. de commande Bestell. - Nr. No. de pedido	No. pezzo No. piece No. pièce No. Bild No. pieza	No. di ordinazione Part No. No. de commande Bestell. - Nr. No. de pedido
1	83.7534.050	17	30.0016.132	-	30.0016.155▲
2	30.0016.103	18	82.8037.010	31	81.0505.050
3	81.4548.000	19	85.7137.000△	32	82.8043.040△
4	83.7533.060	-	85.7132.000▲	-	82.8046.030▲
5	30.0016.194↓	20	85.6155.000△	33	82.8043.005
6	84.3807.040	-	85.6154.050▲	34	82.8043.050
7	85.1355.010	21	82.8045.000●	35	82.8433.000
8	81.4732.000	22	82.4547.000	36	82.5414.030
9	81.4575.060	23	86.2210.060	37	85.8021.000
10	30.0016.134	24	81.4547.000	38	82.8044.000○
11	86.2944.055	25	85.6248.080○	39	81.7640.000
12	85.9012.000	26	82.8044.010○	40	82.8045.010●
13	85.8540.000	27	81.4569.050	41	30.0008.232
14	85.7276.016	28	30.0016.135	42	86.3301.000
15	86.4074.050	29	80.1039.000	43	84.3755.000
16	30.0016.195↓	30	30.0016.160△	44	83.1120.000

△ 11M350

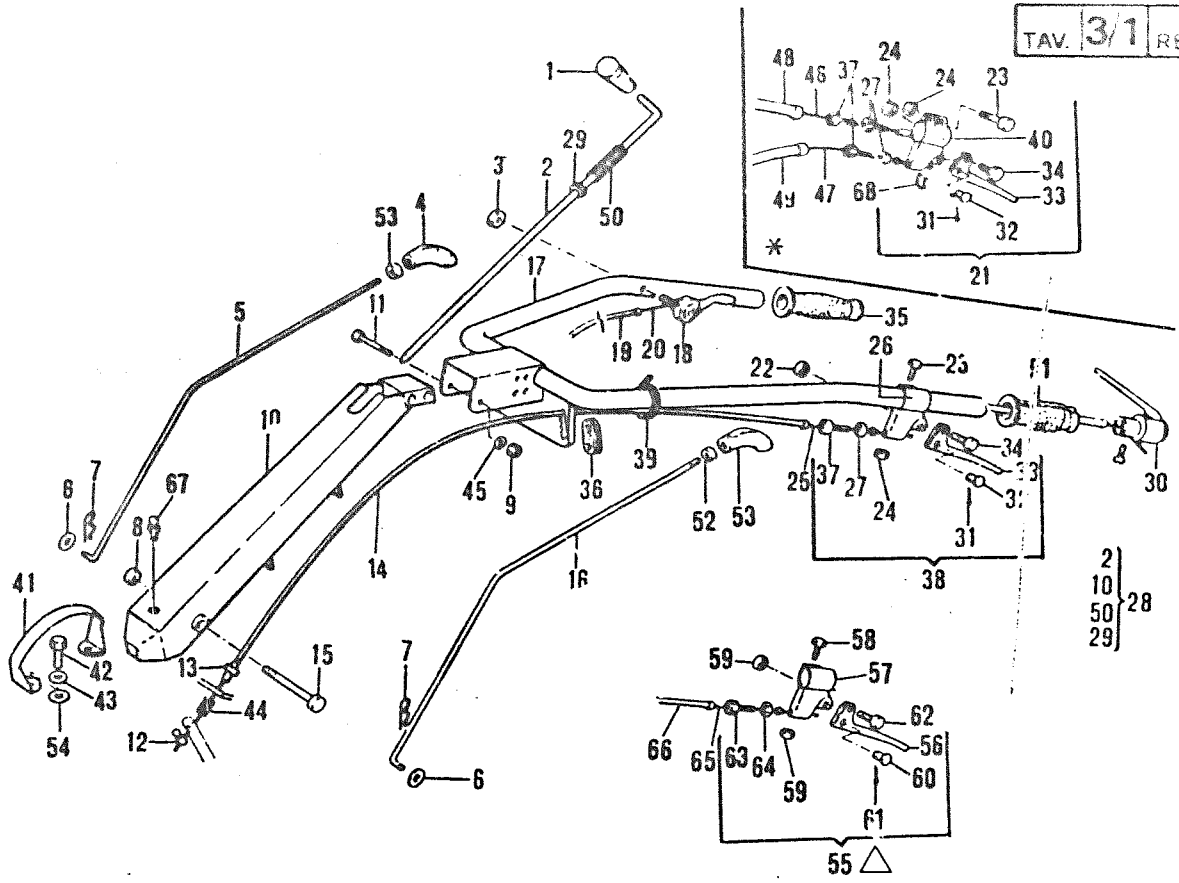
▲ 6LD360

● Con declabotage
With declabotage
Avec declabotage
Mit declabotage

○ Con svincolo
With free wheels
Avec roues libres
Mit frei rädern

Segnalazioni di validità
Usage code
Signalisations de validité
Gültigkeitsvermerk
Indicaciones de validez

AS



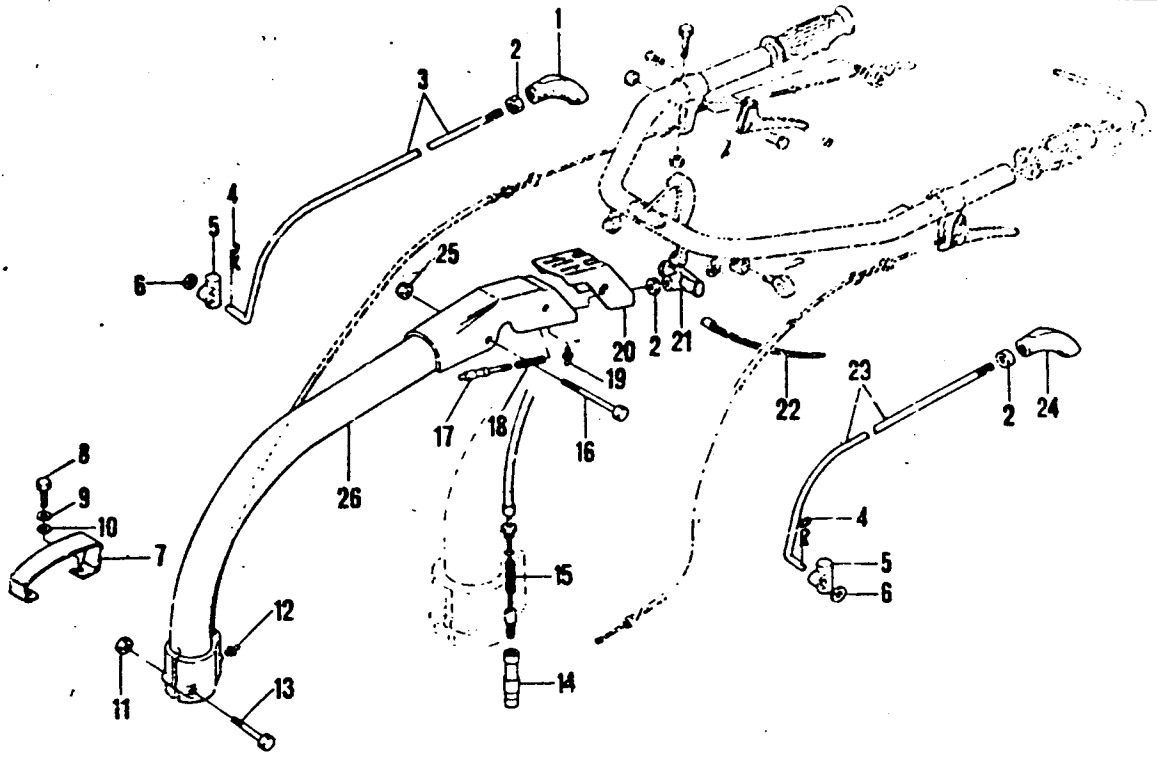
No. pezzo No. piece No. pièce No. Bild No. pieza	No. di ordinazione Part No. No. de commande Bestell. - Nr. No. de pedido	No. pezzo No. piece No. pièce No. Bild No. pieza	No. di ordinazione Part No. No. de commande Bestell. - Nr. No. de pedido	No. pezzo No. piece No. pièce No. Bild No. pieza	No. di ordinazione Part No. No. de commande Bestell. - Nr. No. de pedido
45	84.3643.080	61	81.0505.050 ○		
46	85.6249.060 ▼●	62	82.8043.050 ○		
47	85.6249.080 ▼●	63	85.8021.000 ○		
48	85.7276.017 ▼●	64	81.4569.050 ○		
49	85.7276.018 ▼●	65	85.6249.080 ○		
50	83.1195.050	66	82.7276.018 ○		
51	82.8434.000	67	82.6016.000		
52	81.4629.020	68	82.8100.000		
53	83.7533.070				
54	84.3807.000				
55	82.8044.000 ○				
56	82.8043.005 ○				
57	82.8044.010 ○				
58	86.2210.060 ○				
59	81.4547.000 ○				
60	82.8043.040 ○				

Segnalazioni di validità
Usage code
Signalisations de validité
Gültigkeitsmerkmale
Indicaciones de validez

Con declabotage
With declabotage
Avec declabotage
Mit declabotage

Con svincolo
With free wheels
Avec roues libres
Mit frei rädern

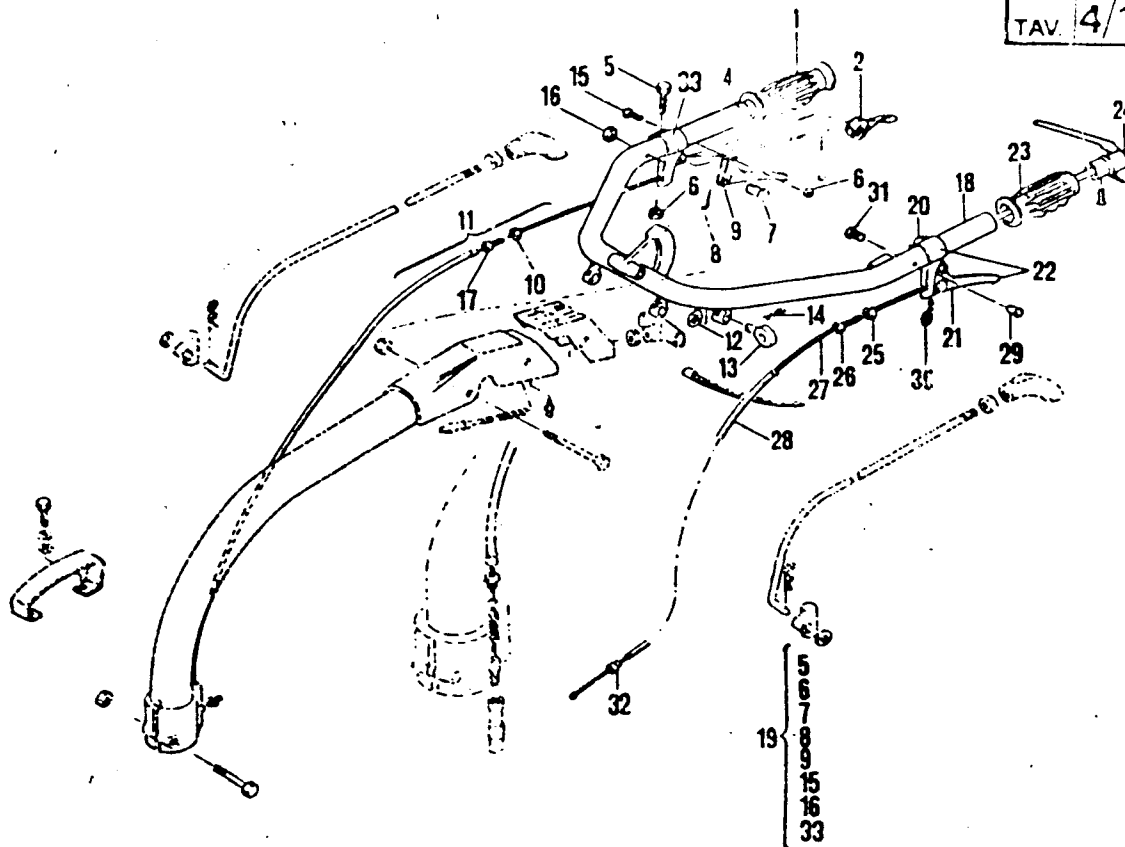




No. pezzo No. piece No. pièce No. Bild No. pieza	No. di ordinazione Part No. No. de commande Bestell. - Nr. No. de pedido	No. pezzo No. piece No. pièce No. Bild No. pieza	No. di ordinazione Part No. No. de commande Bestell. - Nr. No. de pedido	No. pezzo No. piece No. pièce No. Bild No. pieza	No. di ordinazione Part No. No. de commande Bestell. - Nr. No. de pedido
1	83.7533.070	17	30.0016.199		
2	81.4629.020	18	83.1148.000		
3	30.0016.178	19	32.6016.000		
4	85.1355.010	20	30.0016.152		
5	81.7280.000	21	83.7554.000		
6	84.3807.040	22	81.7640.000		
7	30.0008.232	23	30.0016.179		
8	86.3301.000	24	83.7533.060		
9	84.3755.000	25	81.4732.000		
10	84.3807.000	26	30.0016.196		
11	81.4588.000				
12	82.6038.000				
13	86.3000.000				
14	30.0016.167				
15	83.1121.000				
16	86.4074.050				

Segnalazione di validità
Usage Code
Segnalazione de validité
Gültigkeitsmerkmale
Instrucciones de validéz

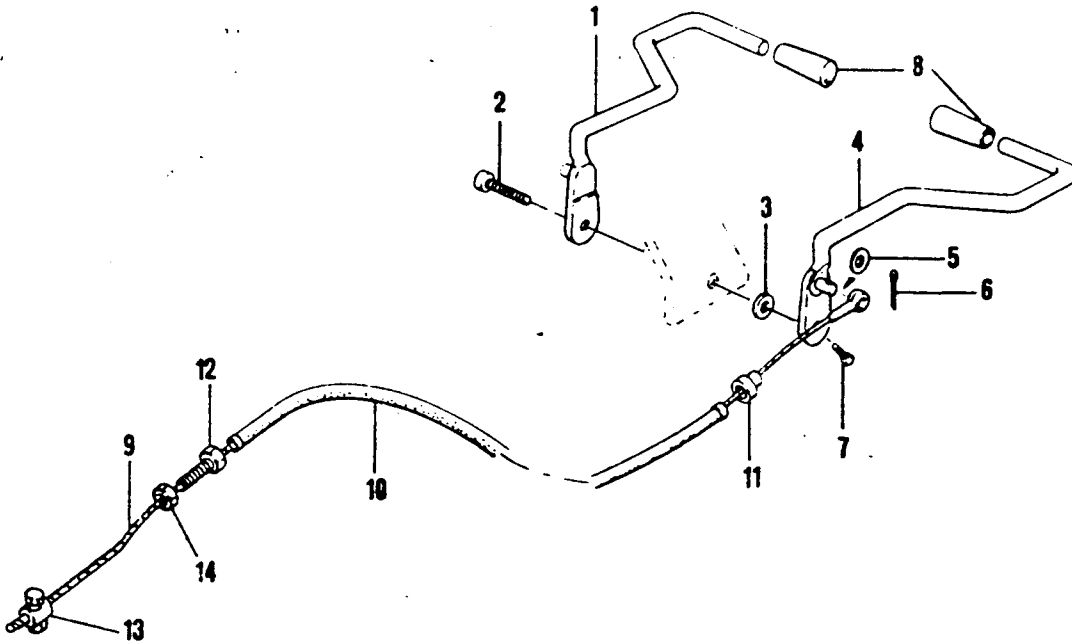




No. pezzo No. pièce No. piece No. Bild No. pieza	No. di ordinazione Part No. No. de commande Bestell. - Nr. No. de pedido	No. pezzo No. pièce No. piece No. Bild No. pieza	No. di ordinazione Part No. No. de commande Bestell. - Nr. No. de pedido	No. pezzo No. pièce No. piece No. Bild No. pieza	No. di ordinazione Part No. No. de commande Bestell. - Nr. No. de pedido
1	82.8433.000	18	30.0016.201		
2	82.8037.010	19	82.8049.000		
3	85.6162.000	20	82.8046.010		
4	85.7151.000	21	82.8043.005		
5	86.2210.060	22	82.8046.000		
6	81.4547.000	23	82.8434.000		
7	82.8046.030	24	30.0016.160		
8	81.0505.050	25	81.4569.050		
9	82.8049.010	26	85.8021.000		
10	81.4569.010	27	85.6338.000		
11	30.0016.169	28	85.7271.050		
12	84.3993.010	29	85.9012.000		
13	49.1676.032	30	84.3801.000		
14	85.1357.010	31	85.9015.010		
15	82.8043.050	32	85.8540.000		
16	81.4548.000	33	82.8044.010		
17	85.8021.000				

Significazioni di vallette
Länge code
Significations de vallette
Quilipostav-nr
Indicaciones de valores

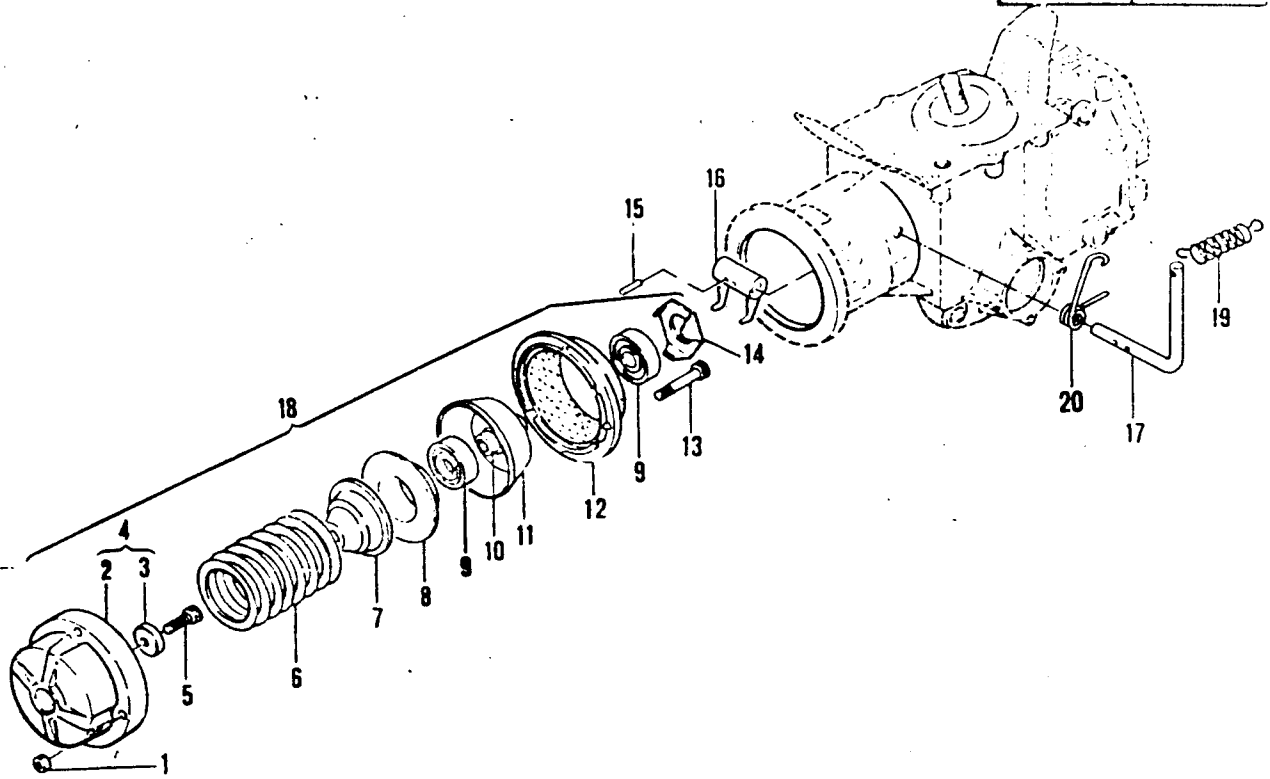




No. pezzo No. pièce No. pièce No. Bid No. pieza	No. di ordinazione Part No. No. de commande Bestell. - Nr No. de pedido	No. pezzo No. pièce No. pièce No. Bid No. pieza	No. di ordinazione Part No. No. de commande Bestell. - Nr No. de pedido	No. pezzo No. pièce No. pièce No. Bid No. pieza	No. di ordinazione Part No. No. de commande Bestell. - Nr No. de pedido
1	30.0016.188 ↓				
2	86.2600.000				
3	84.3775.010				
4	30.0016.189 ↓				
5	84.3685.000				
6	81.0505.000				
7	86.2443.010				
8	83.7534.060				
9	85.6349.000				
10	82.7270.000				
11	85.8540.040				
12	85.8021.000				
13	85.9012.000				
14	81.4569.050				

Segretariat de validitate
Usage code
Segretariat de validitate
Gati pialimentant
Instrucciones de validite



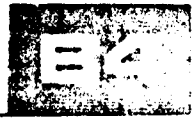


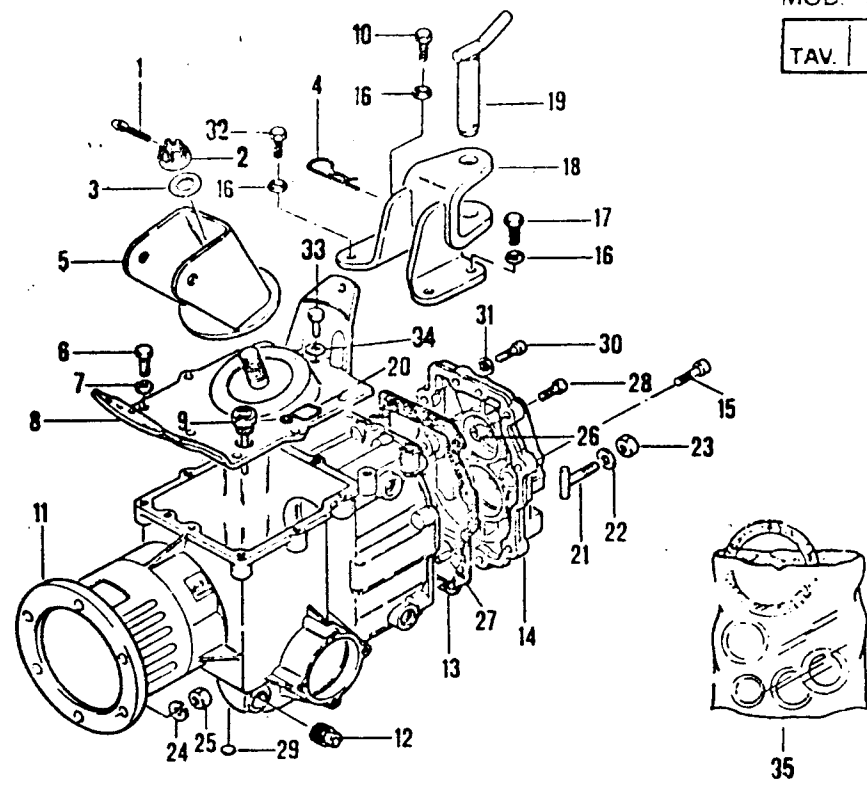
No. pezzo No. piece No. pièce No. Bild No. pieza	No. di ordinazione Part No. No. de commande Bestell. - Nr. No. de pedido	No. pezzo No. piece No. pièce No. Bild No. pieza	No. di ordinazione Part No. No. de commande Bestell. - Nr. No. de pedido	No. pezzo No. piece No. pièce No. Bild No. pieza	No. di ordinazione Part No. No. de commande Bestell. - Nr. No. de pedido
1	81.4546.000	15	85.1182.000		
2	48.0109.000	16	30.0000.100		
3	84.3711.000	17	30.0000.101		
4	48.0110.000	-	30.0000.106○		
5	86.2680.000	18	48.0051.099△		
6	83.1381.040△	-	48.0122.000▲		
-	83.1380.000▲	19	83.1120.000		
7	48.0055.061	20	83.1222.060○		
8	48.0121.000▲				
9	81.2586.000				
10	48.0118.000▲				
11	48.0071.001△				
-	48.0117.000▲				
12	48.0115.000				
13	86.2369.050				
14	48.0059.061				

△ 11M350

▲ 6LD360

Segnerazari di vendita
Usage craté
Signaturazari de vendita
Gedreillement
Indicaciones de ventas





No pezzo No. piece No. pièce No. 3uid No. pieza	No. di ordinazione Part No. No. de commande Bestell. - Nr. No. de pedido	No pezzo No. piece No. pièce No. 3uid No. pieza	No. di ordinazione Part No. No. de commande Bestell. - Nr. No. de pedido	No. pezzo No. piece No. pièce No. 3uid No. pieza	No. di ordinazione Part No. No. de commande Bestell. - Nr. No. de pedido
1	81.0617.050	18	30.0050.111*	35	30.0008.910
2	81.4799.050	19	87.8034.010*		
3	84.4065.010	20	30.0016.129		
4	85.1486.000*	21	86.4293.000		
5	30.0016.100	22	84.3993.060		
6	86.2555.000	23	81.4755.000		
7	84.3643.060	24	84.3643.060		
8	30.0008.134	25	81.4575.000		
9	85.3506.000	26	95.1435.070		
10	86.3301.000*	27	85.1225.000		
11	30.0008.005	28	86.2495.010		
12	85.2597.000	29	85.2562.000		
13	30.0008.132	30	86.2166.000		
14	30.0008.006	31	84.3569.000		
15	86.2547.000	32	86.3265.000		
16	84.3755.000*	33	86.2488.000		
17	86.3254.000*	34	84.3641.000		

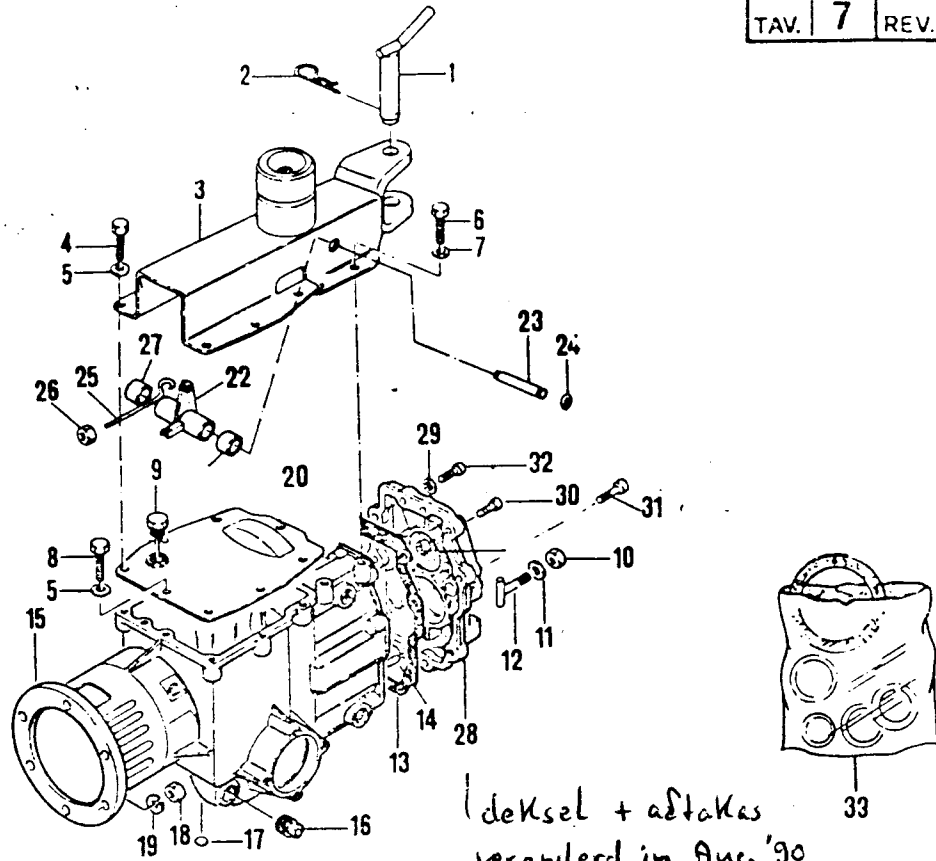
A richiesta
 * On request
 Sur demande
 Auf Anfrage

Segnalazione di variazioni
 Usage note
 Segnalazione de variazii
 Guldgeleitersart
 Indicarizies la valdez

85

MOD. 90-90SL

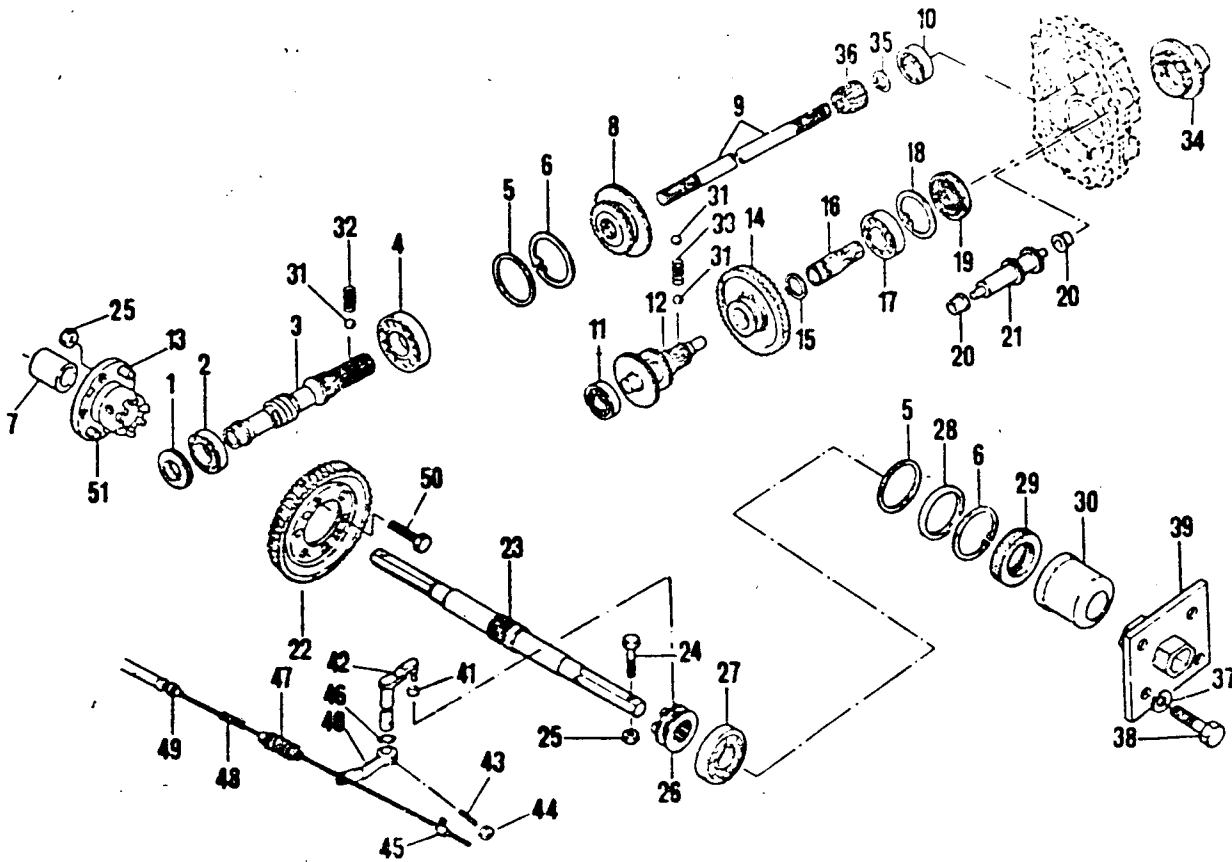
TAV. 7 REV.



No. pezzo No. pièce No. piece No. Bild No. pieza	No. di ordinazione Part No. No. de commande Bestell. - Nr. No. de pedido	No. pezzo No. pièce No. piece No. Bild No. pieza	No. di ordinazione Part No. No. de commande Bestell. - Nr. No. de pedido	No. pezzo No. pièce No. piece No. Bild No. pieza	No. di ordinazione Part No. No. de commande Bestell. - Nr. No. de pedido
1	80.8034.010	18	81.4575.000		
2	85.1486.000	19	84.3643.060		
3	30.0016.232	20	30.0008.218		
4	86.2622.000	21	85.1435.070		
5	84.3643.060	22	30.0016.235		
6	86.3276.000	23	30.0016.236		
7	84.3755.000	24	80.1050.000		
8	86.2546.000	25	30.0016.238		
9	85.3509.000	26	81.4548.000		
10	81.4755.000	27	80.4015.000		
11	84.3993.000	28	30.0008.000		
12	86.4293.000	29	84.3569.000		
13	30.0008.132	30	86.2495.010		
14	85.1225.000	31	86.2547.000		
15	30.0008.005	32	86.2166.000		
16	85.2597.000	33	30.0008.910		
17	85.2562.000				

Segnalazioni di vizi
Usage/Code
Signalisations de vices
Gegebevoorwaarden
Indicaciones de vicios

B6

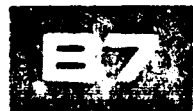


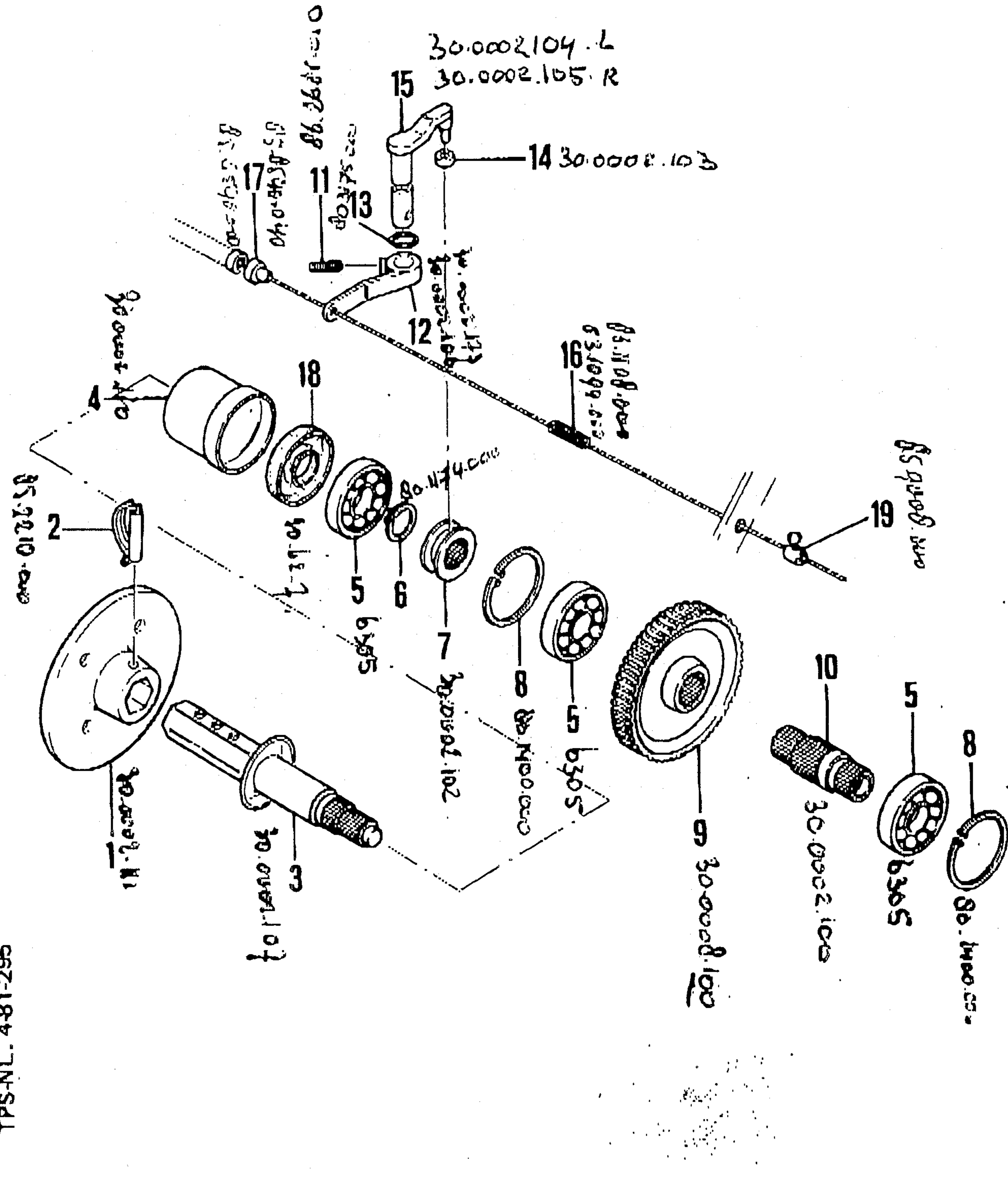
No. pezzo No. piece No. de commande No. Bid No. pieza	No. di ordinazione Part No. No. de commande Bestell - Nr No. de pedido	No. pezzo No. piece No. de commande No. Bid No. pieza	No. di ordinazione Part No. No. de commande Bestell - Nr No. de pedido	No. pezzo No. piece No. de commande No. Bid No. pieza	No. di ordinazione Part No. No. de commande Bestell - Nr No. de pedido
1	80.2048.050 15-42-7	18	80.1368.000	35	80.1105.000
2	81.2698.010	19	80.2101.000 ~ 5 x 5 x 10	36	30.0008.262
3	30.0008.176	20	80.4024.000	37	84.3843.060 *
4	81.2749.010	21	30.0008.106	38	86.3740.000 *
5	84.4577.000	22	30.0002.205 ○	39	48.5067.000 *
6	80.1400.000	23	30.0002.206 ○	40	30.0002.173 ○
7	30.0002.201 ○	24	86.2785.000	41	30.0002.103 ○
8	30.0008.177	25	81.4585.000 ○	42	30.0002.198 ○
9	30.0008.263	26	30.0002.200 ○	43	86.2685.050 ○
10	81.2577.005	27	81.2725.010	44	81.4569.000 ○
11	81.2588.010	28	84.4577.000	45	85.9012.000 ○
12	30.0008.178	29	80.2104.000	46	80.3175.000 ○
13	30.0002.202 ○	30	30.0008.120	47	30.0002.174 ○
14	30.0008.179	31	84.7413.000	48	83.1108.050 ○
15	80.1174.000	32	83.1001.050	49	85.9540.040 ○
16	30.0008.140	33	83.1001.060	50	86.2621.000 ○
17	81.2707.010	34	30.0008.216	51	85.1312.000 ○

Segnalazioni di vendita
Large scale
Segnalaciones de ventas
Grossverkaeufer
Indicaciones de ventas

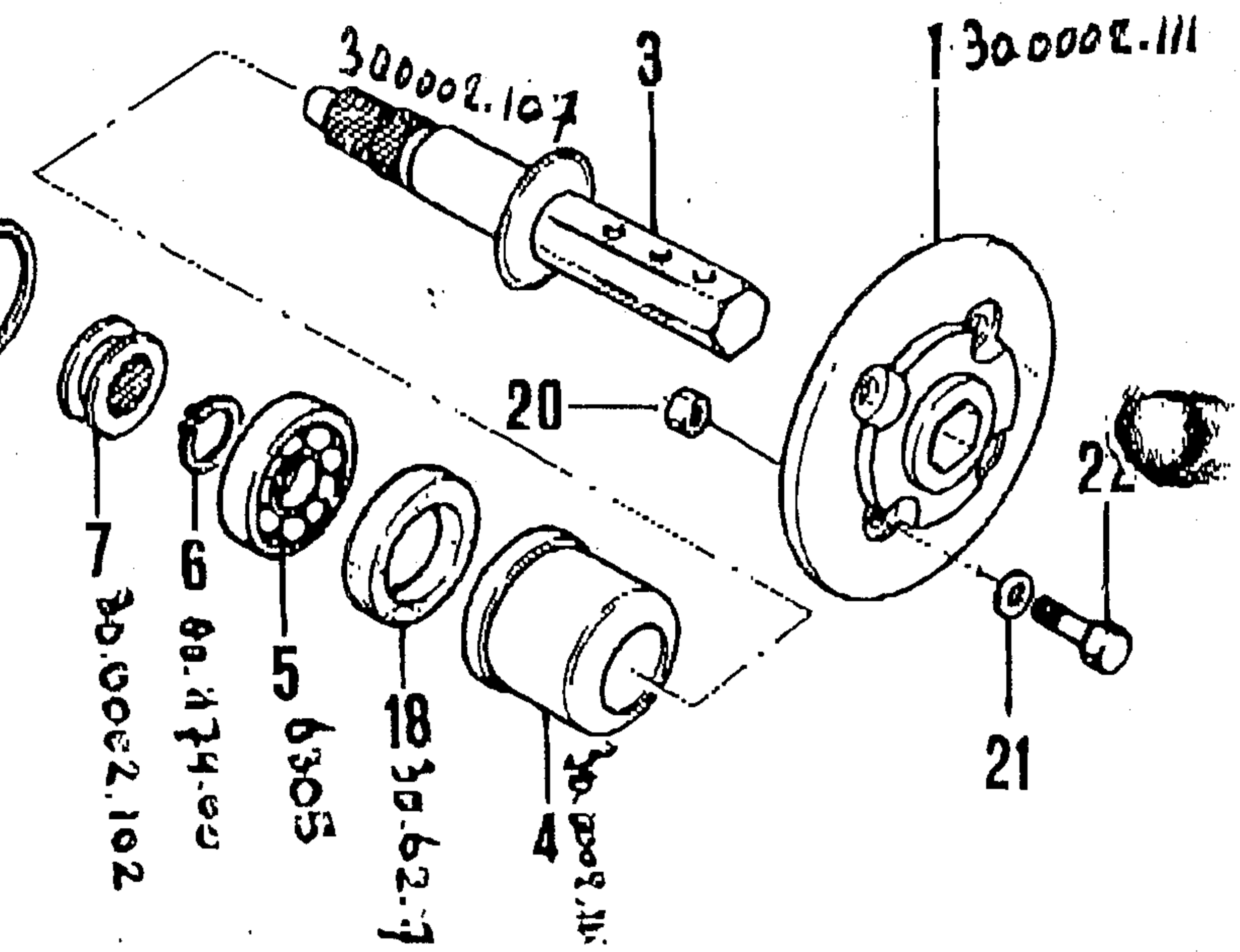
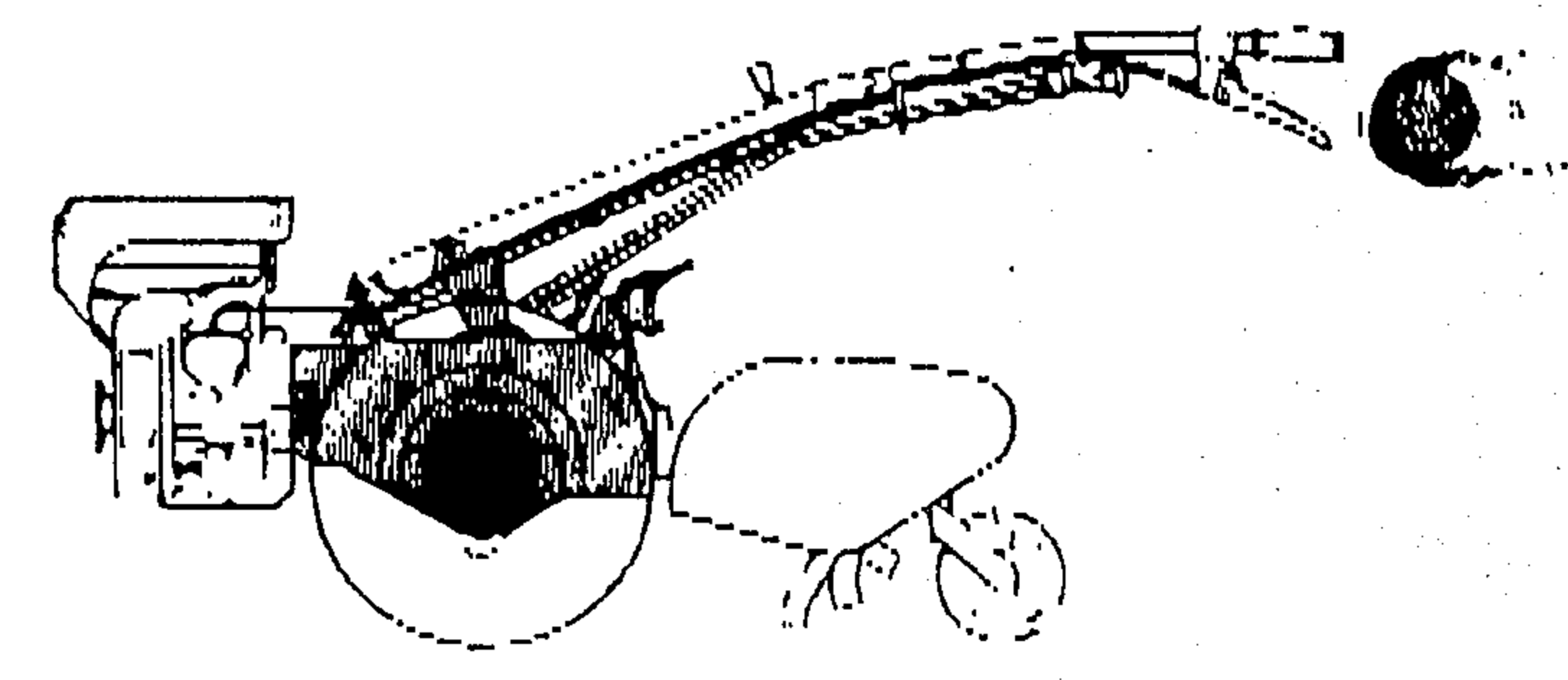
A richiesta
On request
Sur demande
Auf Anfrage

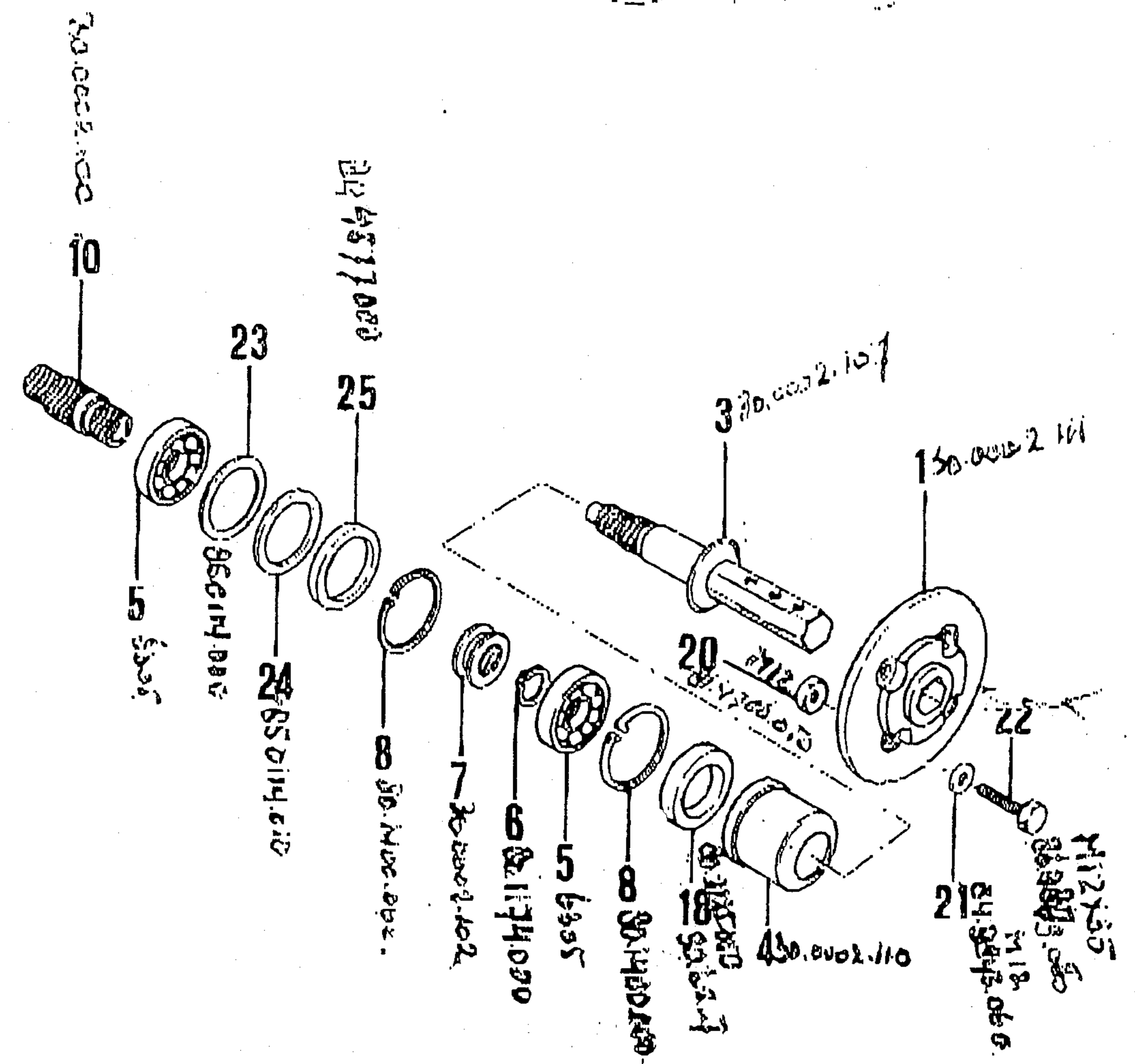
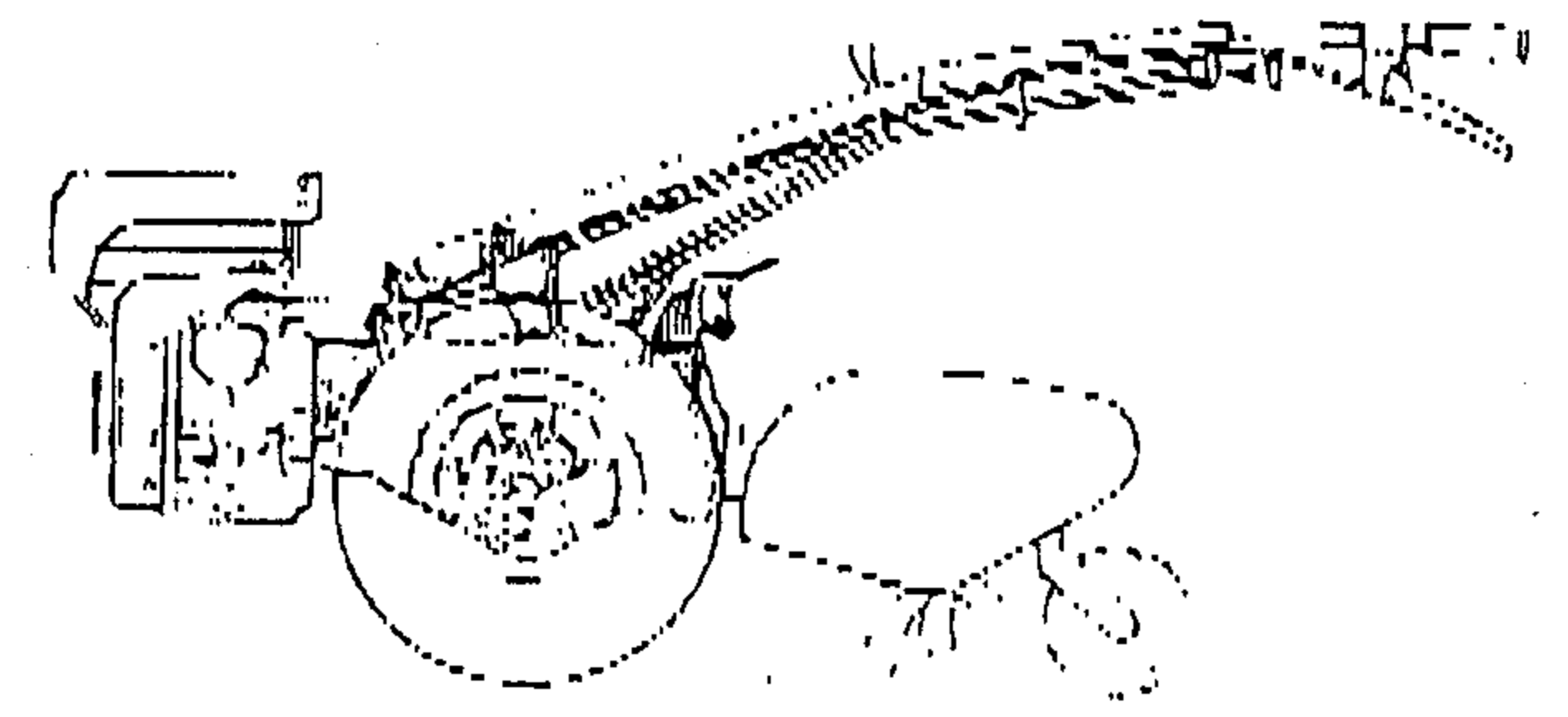
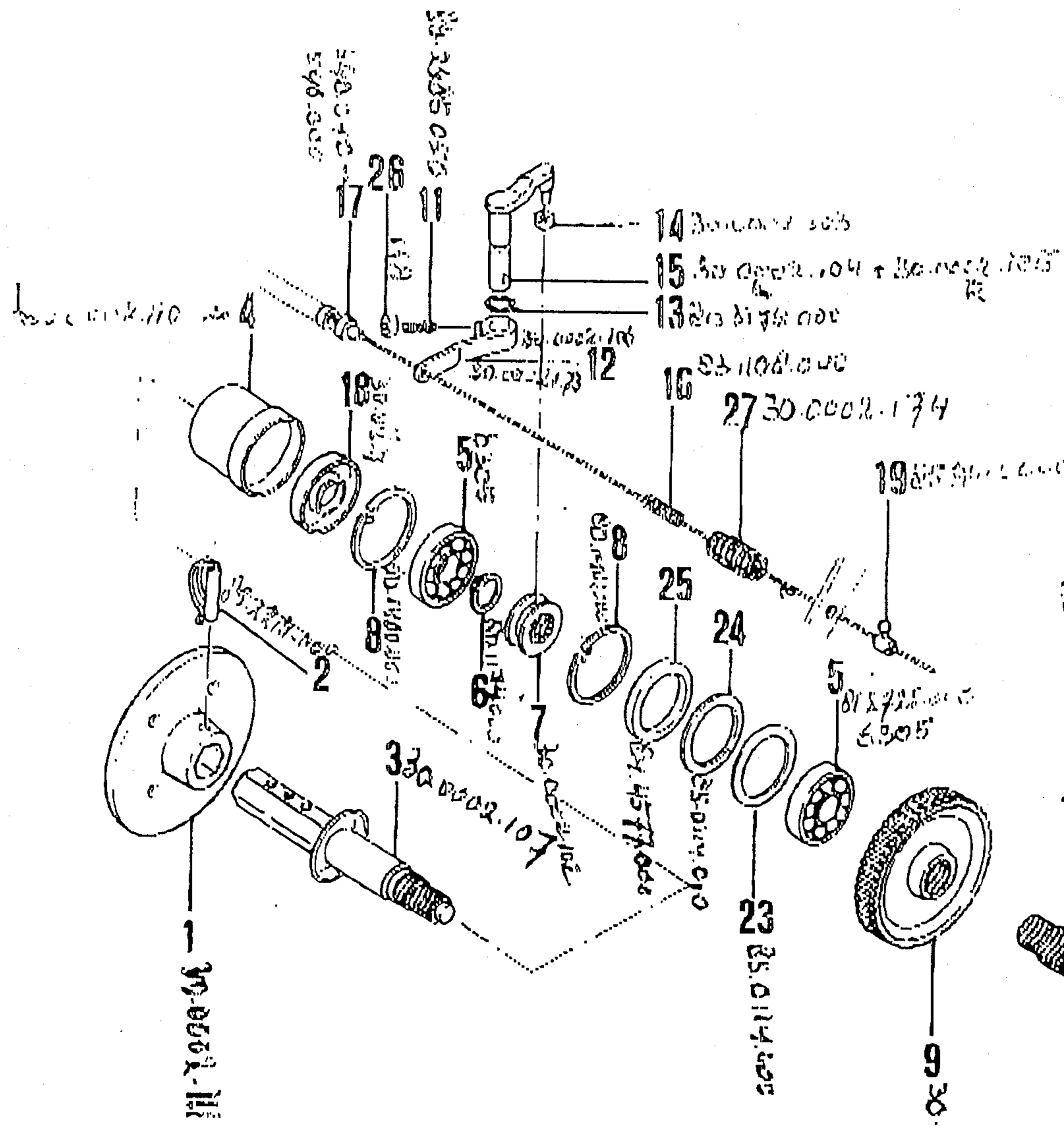
Con pneumatici
With free wheels
Avec roues libres
Mit fre. rädern





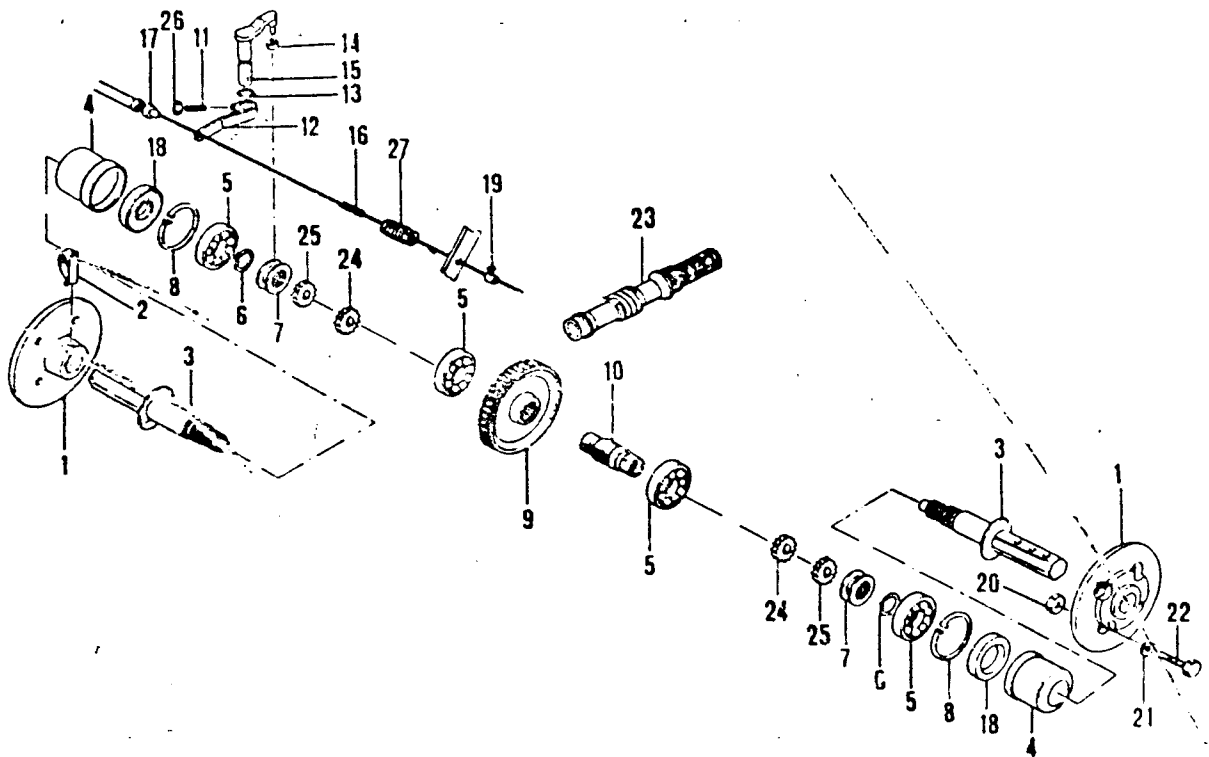
MOD. 90
TAV. 7 REV. A





MOD. 90-90SL

TAV. 9 REV. D

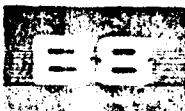


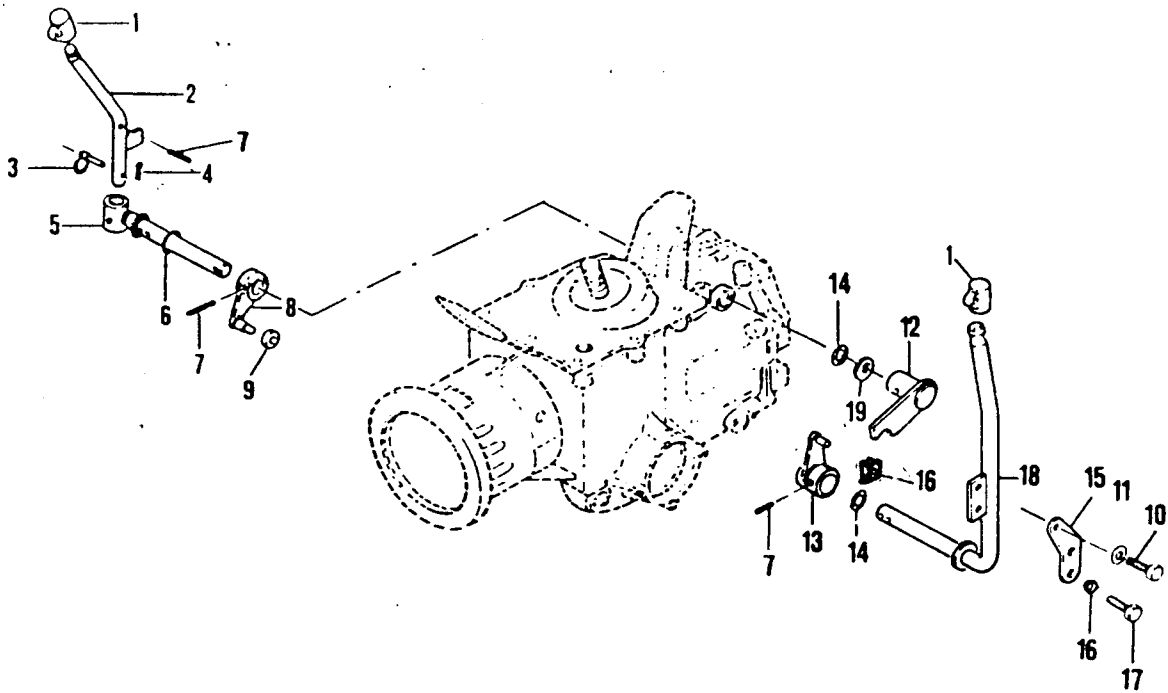
No. PEZZO No. pièce No. DICE No. BUC No. pezzo	No. di ordinazione Part No. No. de commande Bastel - Nr. No. de pedido	No. PEZZO No. pièce No. DICE No. BUC No. pezzo	No. di ordinazione Part No. No. de commande Bastel - Nr. No. de pedido	No. PEZZO No. pièce No. DICE No. BUC No. pezzo	No. di ordinazione Part No. No. de commande Bastel - Nr. No. de pedido
1	30.0002.111	16	83.1108.050		
2	85.2210.000	17	85.8540.040		
3	30.0002.107	18	80.2125.050 <i>30-62-7</i>		
4	30.0002.110	19	85.9012.000		
5	81.2725.010	20	81.4706.050		
6	80.1174.000	21	84.3543.060		
7	30.0002.197 <i>102</i>	22	86.3879.050		
8	80.1400.000	23	30.0008.291		
9	30.0008.292		30.0008.176		
-	30.0008.100	24	30.0002.195		
10	30.0002.100	25	30.0002.196		
11	86.2685.050	26	81.4569.000		
12	30.0002.173	27	30.0002.174		
13	80.3175.000				
14	30.0002.103				
15	30.0002.198				
-	30.0002.199				

Segnapagina di vendita
Unger 2000
Segnapagina di vendita
Gullig 2000
Indicazioni di vendita.

Segnapagina di vendita
Unger 2000
Segnapagina di vendita
Gullig 2000
Indicazioni di vendita.

Segnapagina di vendita
Unger 2000
Segnapagina di vendita
Gullig 2000
Indicazioni di vendita.

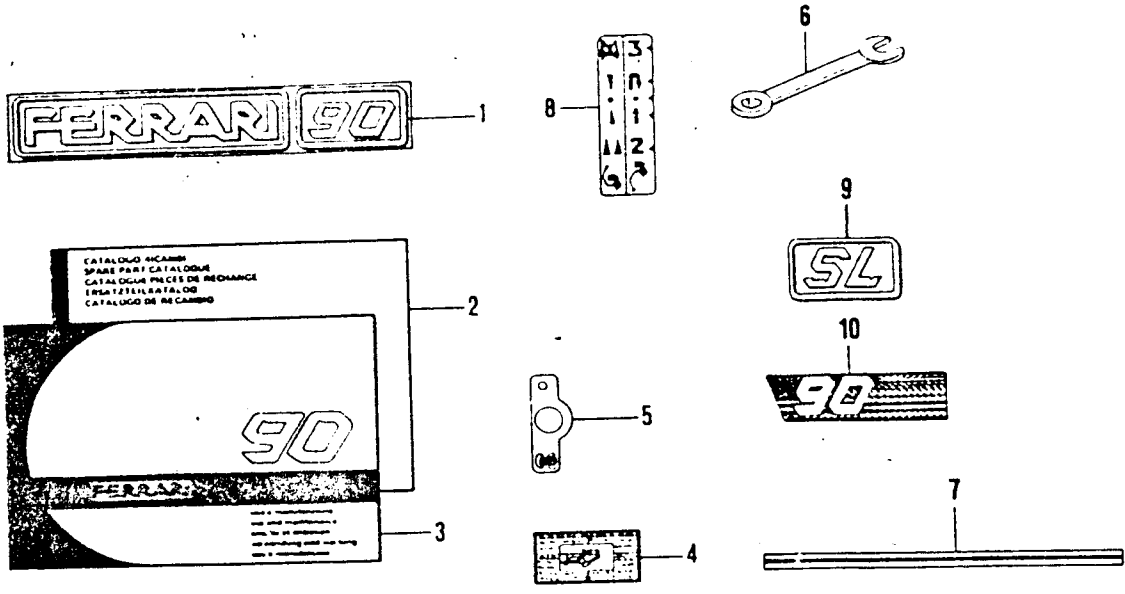




No. pezzo No. piece No. pièce No. Bild No. pieza	No. di ordinazione Part No. No. de commande Bestell - Nr. No. de pedido	No. pezzo No. piece No. pièce No. Bild No. pieza	No. di ordinazione Part No. No. de commande Bestell - Nr. No. de pedido	No. pezzo No. piece No. pièce No. Bild No. pieza	No. di ordinazione Part No. No. de commande Bestell - Nr. No. de pedido
1	81.7280.000	18	30.0008.159		
2	30.0008.235	19	84.3947.090		
3	85.2106.000				
4	85.1055.050				
5	30.0008.161				
6	80.3059.000	11,11-1,78			
7	85.1182.000				
8	30.0008.121				
9	30.0008.122				
10	86.3276.000				
11	84.3755.000				
12	30.0008.125				
13	30.0008.129				
14	80.3179.000				
15	30.0008.158				
16	83.1811.060	030.0008.122			
17	86.2659.050				

Segnalazione di vendita
 Longu code
 Segnalazione de vendita
 Guirguirbannere
 Indicación de venta





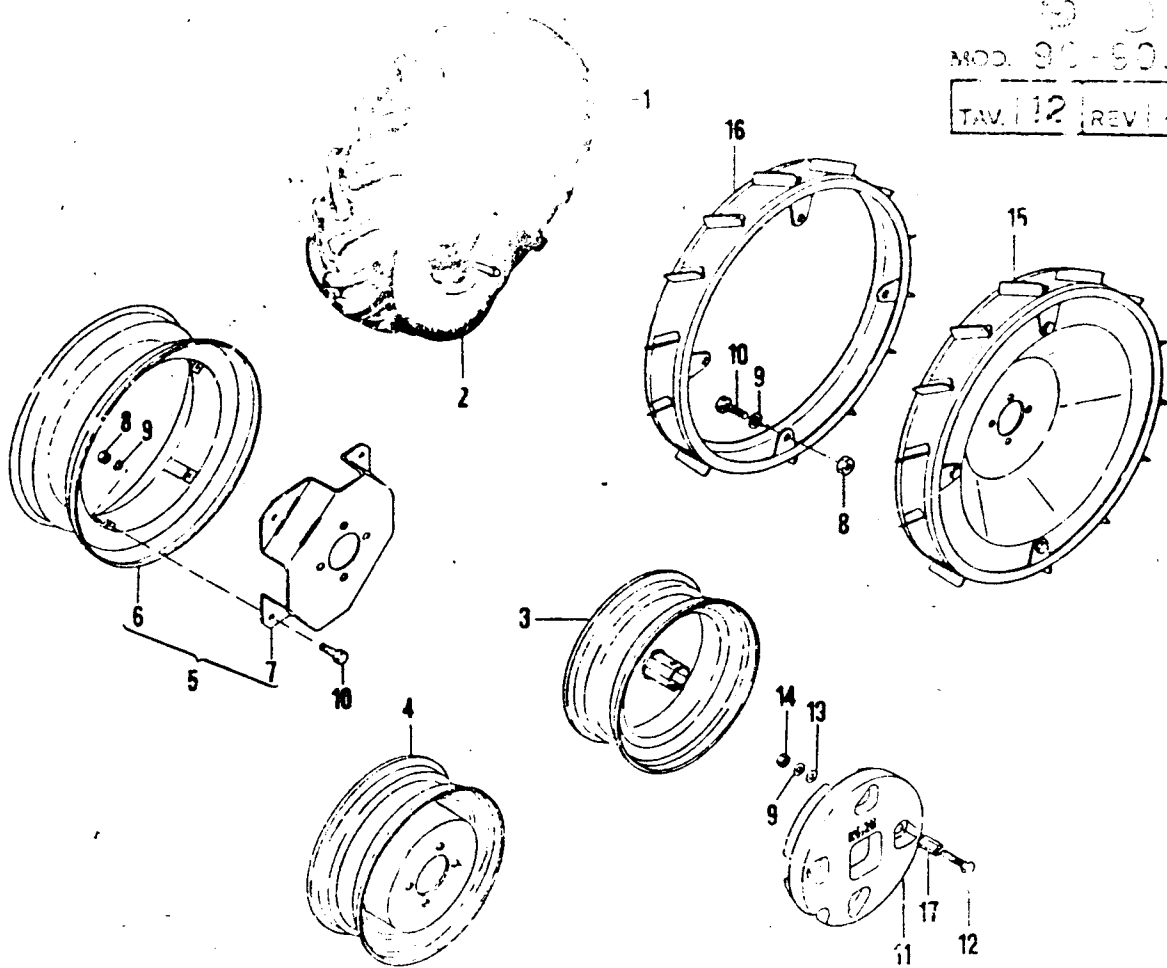
No. pezzo No. piece No. Bild No. pieza	No. di ordinazione Part No. No. de commande Bestell - Nr No. de pedido	No. pezzo No. piece No. Bild No. pieza	No. di ordinazione Part No. No. de commande Bestell - Nr No. de pedido	No. pezzo No. piece No. Bild No. pieza	No. di ordinazione Part No. No. de commande Bestell - Nr No. de pedido
1	30.0016.222				
2	90.7170.011				
3	90.7170.010				
4	30.0000.102				
5	30.0008.138				
6	80.7107.000				
7	30.0021.170				
8	30.0008.241				
9	30.0021.188				
10	30.0021.173 ↓				
-	30.0021.174 ↓				

Segnalatore di vendita
 Usage code
 Signalizador de venta
 Gublerzeichen
 Indicación de venta



MOD. 90-80 SL

TAV. 12 REV. G

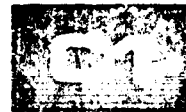


No. pezzo No. pièce No. Bld No. pieza	No. di ordinazione Part No. No. de commande Bestell. - Nr. No. de pedido	No. pezzo No. pièce No. Bld No. pieza	No. di ordinazione Part No. No. de commande Bestell. - Nr. No. de pedido	No. pezzo No. pièce No. Bld No. pieza	No. di ordinazione Part No. No. de commande Bestell. - Nr. No. de pedido
1	84.8534.000 ▲	13	84.3818.040 *		
-	84.8520.000 △	14	81.4629.010 *		
-	84.8516.000 ▲	15	48.5054.098 ↓ *		
2	84.8827.000 ▲	-	48.5055.098 ↓ *		
-	84.8815.000 △	16	48.5066.000 ↓ *		
-	84.8809.000 ▲	-	48.5055.000 ↓ *		
3	84.9013.000 ▲●	17	81.4621.000 *		
-	84.9016.000 △▲●				
4	84.9012.000 ▲○				
5	84.9015.050 △▲○				
6	84.9015.070 △▲○				
7	84.9015.060 △▲○				
8	81.4644.000 △▲○				
9	84.3755.000 △▲○				
10	86.3254.000 △▲○				
11	30.0050.160 *				
12	86.3359.000 *				

▲ 4.00-8
△ 4.00-10
▲ 5.00-10

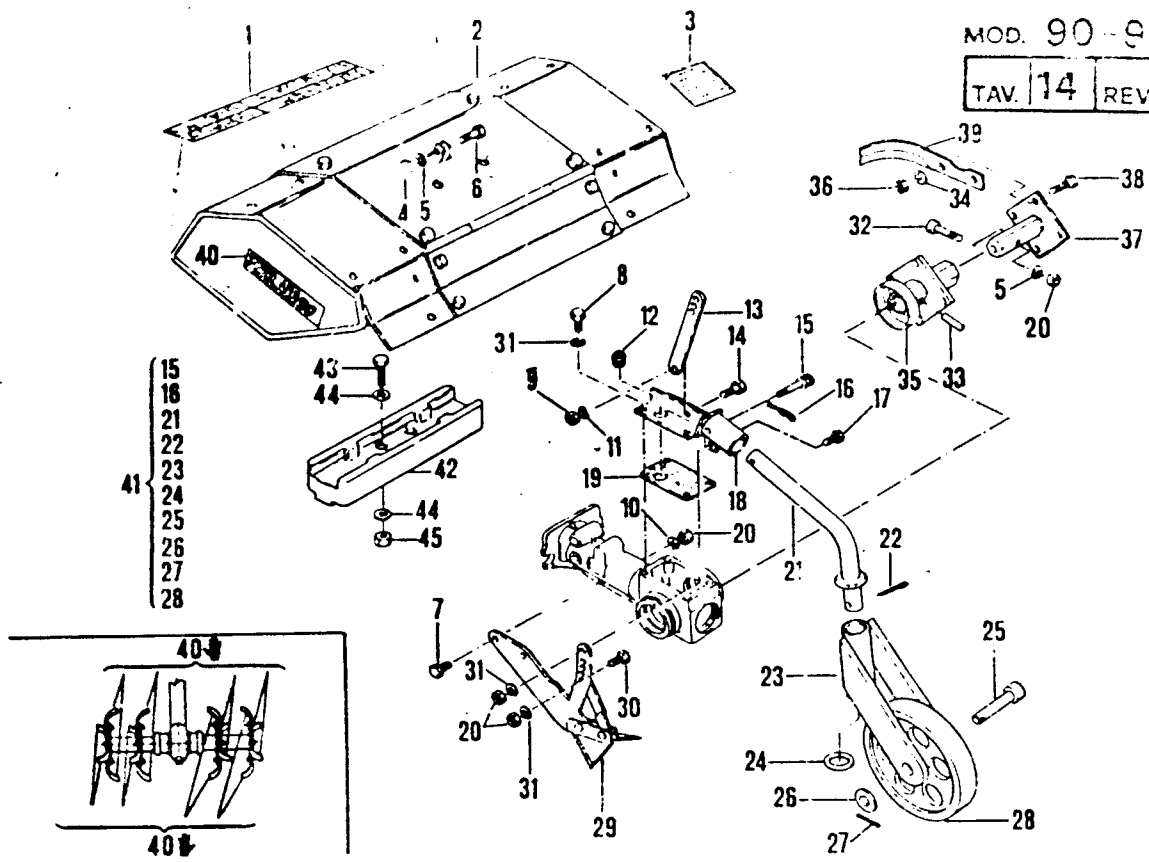
A richiesta
* On request
Sur demande
Auf Anfrage

Segnalazione di velocità
Usage code
Signalisation de vitesse
Geschwindigkeit
Indicaciones de velocidad



MOD. 90-90SL

TAV. 14 REV. D



No. pezzo No. pièce No. de commande No. Bild No. pieza	No. di ordinazione Part No. No. de commande Bestell. - Nr. No. de pedido	No. pezzo No. pièce No. de commande No. Bild No. pieza	No. di ordinazione Part No. No. de commande Bestell. - Nr. No. de pedido	No. pezzo No. pièce No. de commande No. Bild No. pieza	No. di ordinazione Part No. No. de commande Bestell. - Nr. No. de pedido
1	01.0001.485	18	48.6372.098	35	30.0063.206
2	48.6395.097	19	48.6373.072	36	81.4644.000
3	85.4002.020	20	81.4581.000	37	30.0063.210
4	81.4581.000	21	49.6423.000	38	86.3328.000
5	84.3643.060	22	81.0626.010	39	48.6359.025 ↓
6	35.2694.000	23	49.6424.000	-	48.6360.025 ↓
7	86.2670.000	24	49.6419.000	40	30.0016.165
8	86.2555.000	25	83.5678.050	41	49.6425.000 *
9	81.4583.000	26	84.3993.000	42	49.7070.148 *
10	84.3685.000	27	85.1190.000	43	86.3615.000 *
11	84.3643.000	28	49.6422.000	44	84.3807.000 *
12	85.2597.000	29	48.6371.098	45	81.4642.000 *
13	48.6396.061	30	86.2670.000		
14	86.2694.000	31	84.3643.060		
15	80.8015.000	32	86.2847.000		
16	85.1357.000	33	85.1362.000		
17	86.2670.000	34	84.3755.000		

A richiesta
On request
Sur demande
Auf Anfrage

Segnalazioni di validità
Usage valid
Signalisation de validité
Gültigkeitsanmerkungen
Indicaciones de validad



